

Siłownik do przepustnic przeznaczony do sterowania w systemach wentylacyjnych i klimatyzacyjnych w instalacjach budynków.

- Do przepustnic powietrza o powierzchni do ok. 1 m².
- Moment obrotowy 5 Nm.
- Napięcie znamionowe AC/DC 24 V
- Sterowanie: Zamknij/Otwórz lub 3-punktowe



Dane techniczne

| | | |
|-------------------|-----------------------------------|-------------------------------------------------------------------------------------------|
| Dane elektryczne | Napięcie znamionowe | AC 24 V, 50/60 Hz DC 24 V |
| | Zakres napięcia zasilania | AC/DC 19,2..28,8 V |
| | Pobór mocy | praca 1 W przy znamionowym momencie obrotowym w spoczynku 0,2 W moc znamionowa 2 VA |
| Dane funkcjonalne | Połączenia | kabel 1 m, 3 x 0,75 mm ² |
| | Moment obrotowy (znamionowy) | min. 5 Nm przy napięciu znamionowym |
| | Kierunek obrotu | wybierany przełącznikiem 0 ↺ lub 1 ↻ |
| | Ręczne obracanie | samopowrotny przycisk wysprężający przekładnię, ręczne blokowanie |
| | Kąt obrotu | maks. 95°, ograniczony z obu stron przestawianymi zderzakami mechanicznymi |
| | Czas ruchu | 150 s |
| | Poziom natężenia hałasu | maks. 35 dB (A) |
| Bezpieczeństwo | Wskaźnik położenia | mechaniczny, podłączony |
| | Klasa ochronności | III (napięcie bezpieczne – niskie) |
| | Kategoria ochronna obudowy | IP 54 w każdej pozycji montażu |
| | Kompatybilność elektromagnetyczna | CE zgodnie z 89/336/EEC |
| | Zasada działania | Typ 1 (wg EN 60730-1) |
| | Zakres temperatur otoczenia | -30 ... +50°C |
| | Temperatura składowania | -40 ... +80°C |
| | Zakres wilgotności otoczenia | 95% wilg. wzgl., brak kondensacji (EN 60730-1) |
| Wymiary / masa | Konserwacja | bezobsługowy |
| | Wymiary | patrz „Wymiary” na str. 2. |
| | Masa | około 500 g |

Uwagi dotyczące bezpieczeństwa



- Siłownika przepustnicy nie wolno stosować w dziedzinach innych niż wymienione w dokumentacji, w szczególności nie może być stosowany w samolotach.
- Urządzenie może być otwierane tylko przez producenta. Użytkownik nie może ani wymieniać, ani naprawiać żadnych elementów urządzenia.
- Nie wolno odłączać kabla od urządzenia.
- Przy obliczaniu wymaganego momentu obrotowego trzeba uwzględnić dane dostarczone przez producentów przepustnic (przekrój, konstrukcja, miejsce montażu), jak również warunki przepływu powietrza.
- Zamiast taśmy zabezpieczającej przed obracaniem się siłownika nie wolno używać śruby.
- Urządzenie zawiera elementy elektroniczne. Nie wolno go wyrzucać wraz z odpadami domowymi. Ze zużytym lub uszkodzonym urządzeniem trzeba postępować zgodnie z obowiązującymi przepisami dotyczącymi utylizacji odpadów.

Cechy charakterystyczne wyrobu

| | |
|--------------------------------------|--------------------------------------------------------------------------------------------------------------------------------------------------------|
| Łatwy montaż bezpośredni | Łatwy montaż bezpośrednio na osi przepustnicy przy użyciu uniwersalnego zacisku, dostarczanego z taśmą zabezpieczającą przed obracaniem się siłownika. |
| Ręczne obracanie | Przestawianie ręczne jest możliwe po naciśnięciu przycisku samopowrotnego (przekładnia pozostaje wysprężona aż do zwolnienia przycisku). |
| Regulowany kąt obrotu | Kąt obrotu regulowany przy użyciu zderzaków mechanicznych. |
| Wysoka niezawodność działania | Siłownik jest zabezpieczony przed przeciążeniem, nie wymaga wyłączników krańcowych i zatrzymuje się automatycznie po dojściu do zderzaka. |

Akcesoria

| | Opis | Karta katalogowa |
|-----------------------|----------------------------------------------------------------------------------|------------------|
| Akcesoria elektryczne | Styk pomocniczy S..A 1 x EPU lub 2 x EPU | T2 - S..A |
| | Potencjometr sprzężenia zwrotnego P..A 140, 500, 1 000, 2 800 lub 5 000 Ω | T2 - P..A |
| Akcesoria mechaniczne | Różnorodne akcesoria (zaciski, przedłużenia osi, itp.) | T2 - Z.. |

Połączenia elektryczne

Schematy połączeń

Sterowanie Zamknij/Otwórz

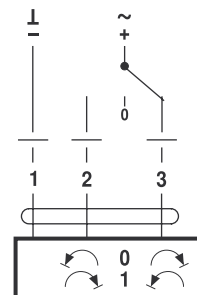
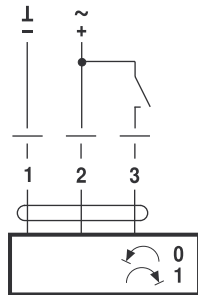
Sterowanie 3-punktowe

Notatki

- Podłączać poprzez transformator bezpieczeństwa
- Inne siłowniki można podłączać równolegle. Sprawdzić pobór mocy.

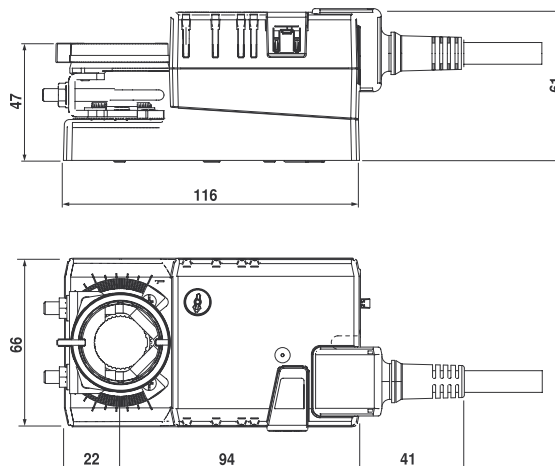



Kierunek obrotu



Wymiary [mm]

Rysunki wymiarowe



| Oś przepustnicy | Długość |  |
|-----------------|---------|-------------------------------------------------------------------------------------|
| | min. 37 | 6 ... 20 |

O dalsze informacje proszę zwracać się pod następujący adres:

BELIMO Siłowniki S.A.

ul. Zagadki 21
02-227 Warszawa

tel. (0-22) 886-53-05
fax (0-22) 886-53-08

www.belimo.pl
e-mail: info@belimo.pl