

OSUSZACZE PRZEMYSŁOWE

FD160/240/360/520/750/980/1200/2000/3000



FRAL

RIGHT HUMIDITY ON DEMAND

FRAL FD160/240/360/520/750/980/1200/2000/3000

Osuszacze przemysłowe serii FD są przeznaczone do kontrolowania poziomu wilgotności w dużych pomieszczeniach magazynowych i przemysłowych. Odporne i wytrzymałe są łatwe do zainstalowania, jak również proste w obsłudze. Główne podzespoły pochodzą od najlepszych producentów światowych.

Są wyposażone w precyzyjny higrostat mechaniczny. Sterowanie elektroniczne, jak również interfejs do komunikacji BMS (Building Management System) MODBUS RS485 wraz z komunikacją Wi-Fi są dostępne na życzenie.

Modele wyposażone w Hot Gas System mogą pracować w temperaturze bliskiej zera. Modele wyposażone w podgrzewaną tacę na skropliny mogą pracować nawet w 0°C. Charakteryzują się wyjątkowo wysoką wydajnością osuszania w stosunku do zużytej energii elektrycznej – w szczególności specjalne wersje energooszczędne z powiększonymi wymiennikami. Na życzenie dostępne są wersje do pracy w środowiskach agresywnych z dodatkowo zabezpieczonymi wymiennikami i wentylatorem.

OBUDOWA

Modele FD160-FD240

Konstrukcja z galwanizowanej stali, lakierowana epoksydowo zapewnia dużą odporność na warunki atmosferyczne, jak i agresywne środowisko. Demontowane panele zapewniają szybki dostęp do podzespołów osuszacza.

Modele FD360-FD3000

Solidna aluminiowa rama z panelami z galwanizowanej stali, lakierowana epoksydowo. Zapewnia dużą odporność na warunki atmosferyczne, jak i agresywne środowisko.

KOMPRESOR

Rotacyjny (FD160) lub scroll (FD240-3000) zainstalowany na podstawie antywibracyjnej z zabezpieczeniami przeciążeniowymi i termicznymi.

WENTYLATOR

Podwójny wentylator odśrodkowy statycznie i dynamicznie wyważony.

UKŁAD CHŁODNICZY

Parownik i skraplacz: wykonane z miedzi z aluminiowymi blaszkami radiatorów. W wersji z Hot Gas System z termostatem i zwrotnym zaworem selenoidowym.

TACA ZBIORCZA

Modele FD160-FD240

Wykonana z plastiku. Podgrzewana (opcja). Odprowadzenie wody grawitacyjne.

Modele FD360-FD3000

Wykonana ze stali nierdzewnej. Podgrzewana (opcja). Odprowadzenie wody grawitacyjne.

HOT GAS SYSTEM

FRAL Hot Gas Defrosting System umożliwia stosowanie osuszacza w temperaturze do 0,5°C przy zachowaniu odpowiedniej wydajności osuszania. Sterowany elektronicznie, odwrócony obieg gorącego gazu zwiększa tempo usuwania lodu formującego się na parowniku.

IP

Standard IP21. Na życzenie IP44 (opcja).

STEROWANIE MIKROPROCESOROWE

Możliwość podłączenia do przewodów wentylacyjnych. Wylot horyzontalny lub do góry (wersja TOP).

FILTR WLOTOWY POWIETRZA

Wykonany z poliuretanu, wysoko-efektywny, wielokrotnego użytku.

STEROWANIE MIKROPROCESOREM

Steruje i kontroluje całość pracy urządzenia.

PANEL STERUJĄCY

Mechaniczny lub elektroniczny (opcja), umieszczony na bocznej ścianie urządzenia w standardzie IP i EU 73/23 i 89/336.

DANE TECHNICZNE	FD160	FD240	FD360	FD520	FD750	FD980	FD1200	FD2000	FD3000
Przeciętny pobór mocy (26,7°C – 70% RH)	2,2 kW	3,7 kW	5,2 kW	6,7 kW	9,3 kW	11,9 kW	12,78 kW	18,65 kW	27,65 kW
Maksymalny pobór mocy (35°C – 70% RH)	2,5 kW	4,3 kW	6,0 kW	7,7 kW	10,7 kW	13,7 kW	17,25 kW	27,40 kW	41,40 kW
Maksymalne natężenie prądu (35°C – 70% RH)	11,5 A	9,1 A	12,5 A	15,6 A	18,2 A	22,9 A	29,1 A	47,3 A	70,3 A
Natężenie prądu przy rozruchu	39,0 A	50,0 A	63,0 A	76,0 A	87,0 A	98,0 A	101,0 A	101,0 A	101,0 A
Poziom głośności (w odległości trzech metrów)	54 db(A)	55 db(A)	61 db(A)	65 db(A)	67 db(A)	70 db(A)	71 db(A)	82 db(A)	85 db(A)
Czynnik roboczy	R410a	R410a	R407c	R407c	R407c	R407c	R410a	R410a	R410a
Przyłącze stałego odprowadzania wody	¾"	¾"	¾"	¾"	¾"	¾"	¾"	¾"	¾"
Zakres temperatury pracy	7°C÷35°C	7°C÷35°C	7°C÷35°C	7°C÷35°C	7°C÷35°C	7°C÷35°C	7°C÷35°C	7°C÷35°C	7°C÷35°C
Zakres temperatury pracy – (Hot Gas System)	0,5°C÷35°C	0,5°C÷35°C	0,5°C÷35°C	0,5°C÷35°C	0,5°C÷35°C	0,5°C÷35°C	0,5°C÷35°C	0,5°C÷35°C	0,5°C÷35°C
Zakres temperatury pracy – (Grzałka 4 kW)	-0,5°C÷35°C	-0,5°C÷35°C	-0,5°C÷35°C	-0,5°C÷35°C	-0,5°C÷35°C	-0,5°C÷35°C	-0,5°C÷35°C	-0,5°C÷35°C	-0,5°C÷35°C
Zakres pracy (wilgotność względna)	45%÷99%	45%÷99%	45%÷99%	45%÷99%	45%÷99%	45%÷99%	45%÷99%	45%÷99%	45%÷99%
Wymiary Szerokość x Głębokość x Wysokość	976x682x580 mm	976x682x580 mm	1.180x900x920 mm	1.180x900x920 mm	1.460x1.260x1.330 mm	1.460x1.260x1.330 mm	1.640x1.260x1.340 mm	1.900x1.705x1.800 mm	2.200x2.010x1.980 mm
Waga netto	66,0 kg	72,0 kg	150,0 kg	170,0 kg	260,0 kg	320,0 kg	430,0 kg	660,0 kg	1.050,0 kg

KONDENSOWANA WODA PRZY RÓŻNYCH TEMPERATURACH I POZIOMACH WILGOTNOŚCI (litry/24 godz.)

	10°C 60%	10°C 80%	15°C 60%	15°C 80%	20°C 60%	20°C 80%	25°C 60%	25°C 80%	26.7°C 60%	27°C 80%	30°C 80%	32°C 90%
FD160	22	38	37	37	56	48	68	83	70	82	126	160
FD240	35	60	55	55	79	70	105	125	103	135	188	240
FD360	55	95	80	80	125	140	160	200	170	230	300	360
FD520	80	145	115	115	200	170	250	290	250	240	440	520
FD750	110	200	160	160	270	240	350	400	340	480	620	750
FD980	150	270	215	215	370	320	470	545	470	640	830	980
FD1200	180	324	230	440	384	564	474	654	564	768	1000	1200
FD2000	300	540	430	740	640	940	780	1060	940	1280	1650	2000
FD3000	450	810	645	1060	960	1400	1170	1590	1410	1920	2050	3000

WĘŻOWNICA GORĄCEJ WODY Z ZAWOREM TRÓJDROŻNYM

Urządzenie to jest dodatkowym wymiennikiem ciepła montowanym na wylocie sprężarki, w szeregu ze skraplaczem. Rozwiązanie to pozwala na osiągnięcie sprawności odzysku ciepła na poziomie około 25%, użyteczne rozwiązanie do produkcji gorącej wody dla użytku sanitarnego oraz podgrzewania wody basenowej.

GRZAŁKA ELEKTRYCZNA

Dodatkowe ogrzewanie, funkcja ogrzewania może być niezależna od funkcji osuszania.

ELEKTRONICZNY HIGROSTAT (ZEWNĘTRZNY PANEL)

Służy do kontrolowania wilgotności.

ELEKTRONICZNY TERMOSTAT (ZEWNĘTRZNY PANEL)

Służy do kontrolowania temperatury oraz może być wykorzystywany do sterowania przy produkcji gorącej wody.

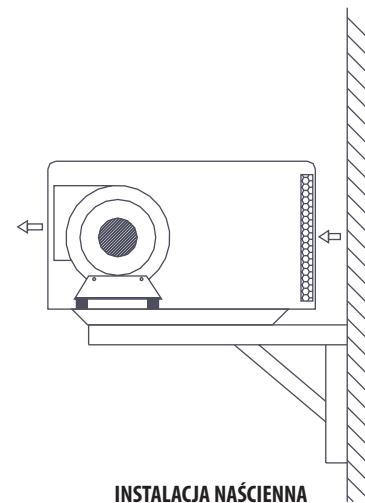
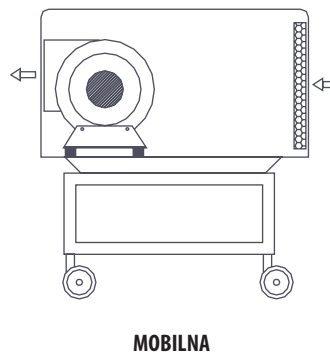
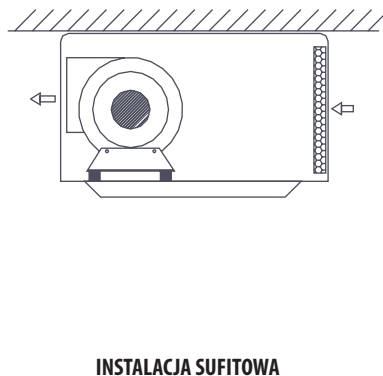
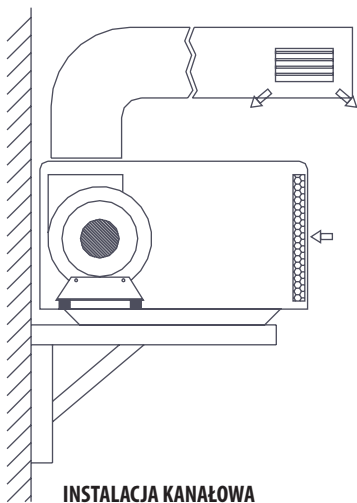
ZAKRES PRACY PONIŻEJ ZERA STOPNI (GRZAŁKA 4 KW)

Podgrzewana taca kondensatu pozwala na pracę osuszacza w temperaturze od -0,5 °C

PAROWNIK ZABEZPIECZONY KATAFOREZĄ

Zabezpieczenie parownika kataforezą nadaje mu większą odporność w środowisku o zwiększonej możliwości wystąpienia korozji.

MONTAŻ

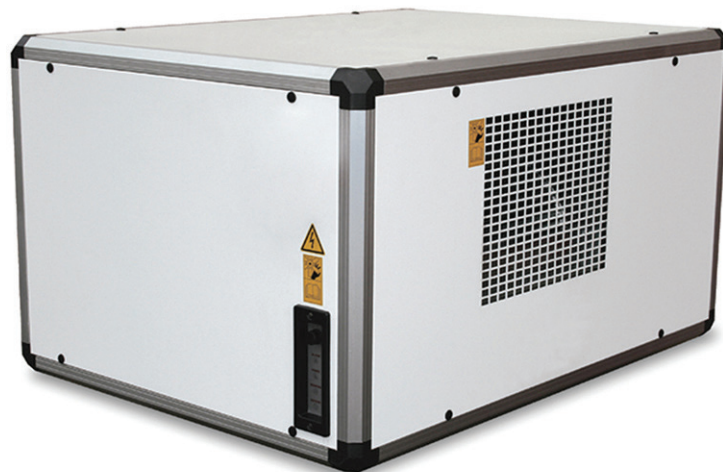


FRAL FD160/240/360/520/750/980/1200/2000/3000



FD160/240

FD360/520/750





FD980

FD1200/2000/3000





WWW.FRAL.PL

UNI-LUX Sp. z o.o.

ul. Jana Kazimierza 61, 01-267 Warszawa | Telefon: 22 395 60 70 | E-mail: office@uni-lux.pl | Web: www.uni-lux.pl

Z zastrzeżeniem prawa do zmian technicznych i błędów drukarskich 02/2019 ver.1